

XII Erityismääräykset ryhmälle Pro F 2022 v8 12.04.2021

Arvoisa lukija!

Tässä sinulle luettavaksi harrastajien AKK:lle lähettämistä ehdotuksista koottu sääntöLUONNOS. Harrastajien toiveet menivät joiltain osin ristiin, joten tämä luonnos on nyt ensimmäinen julkaistava kompromissi näistä harrastajien esityksistä.

NYT ON SE OIKEA HETKI VAIKUTTAA! Lue sääntö huolella ja lähetä kommentti, minkä kohdan säännöistä haluaisit muuttaa. Perustele ehdotuksesi!

Ehdotukset lajiryhmän jäsenille tai lajipäällikölle iiro.palmi@autourheilu.fi

Lähetä perustellut ehdotuksesi mahdollisimman pian, mutta kuitenkin viimeistään 30.4.2021

Ensimmäinen peruseriaate näissä säännöissä oli, että pitääkö vierasmootoreille olla oma luokka. Harrastajien mielipiteet jakaantuivat tässä jokseenkin puoliksi. Tekniikan lajiryhmän ajatuksena olisi nyt jakaa F-ryhmä kahteen osaan, joista toista upgreidataan ja toista downgreidataan.

Nämä säännöt olisivat Pro F säännöt, jossa siis hi-tech autot ja enemmän modifioidut autot. Original F säännöt rajatummalla ja tarkoitettu enemmän ns. perusharrastajalle. Original F säännöt julkaistaan erillisinä.

Ohje lukemiseen:

Vihreällä tekstillä on nähtävissä lisäykset nykyiseen sääntötekstiin. Poistettuja tekstejä ei valitettavasti näy, koska se tekisi lukemisesta hyvin hankalaa. Poistetuilla teksteillä varustettu versio saatavana pyynnöstä lajipäälliköltä.

Sininen teksti ei ole sääntötekstiä, vaan Tekniikan Lajiryhmän kommentti tai selitys edellä olevaan sääntötekstiin. TLR= Tekniikan Lajiryhmä.

1. Määritelmä

Vain ryhmiin 1,2 tai A luokiteltua autoa tai AKK:n kansallisesti luokittelemaa autoa saa käyttää. Myös VR2B luokiteltua autoa saa käyttää. Kansainvälisten FIA luokitusten tulee olla päätyneitä.

Poikkeuksena R3 ja R3T autot, jotka käyvät F-ryhmään luokituksiensa mukaisina.

Artiklat 251, 252 ja 253 ovat voimassa ryhmässä F soveltuvin osin.

TLR: Eli tässä ikäraja olisi poistettu eli saisi osallistua vaikka uudella autolla kunhan on näiden sääntöjen mukainen.

TLR: Tähän liittyisi myös kansallisen luokituksen helpottaminen. Autonvalmistajat luokittelevat hyvin vähän nykyään autoja, joten kansallinen luokitustarve tulee lisääntymään. Muutettaisiin kansallinen luokitus sellaiseksi, että se on mahdollista vain F-

ryhmään. Samalla yksinkertaistettaisiin sitä niin, että vain oleellisin ja helpommin saatavissa oleva tieto tulee luokitukseen (vrt. V1600 passi).

R3 ja R3T autot mahtuisivat suorituskykynsä puolesta tänne. R3T on 1600 turbo 29mm kuristimella

2. Luokat ja vähimmäispainot

Tilavuus enint. 2 venttiiliä/ enintään sylinteri	yli 2 venttiiliä/ sylinteri
1350 840	940
1450 870	960
1650 900	1000
2050 960	1080
2250 1000	1100
2550 1050	1150
2850 1100	1180
3050 1150	1240

(Ryhmän A rallia koskeva rajoitus ei ole sylinteritilavuuden kohdalla voimassa, vaan enimmäissylinteritilavuus on 3050 cm³)

TLR: Painoja on tässä kasvatettu lähemmäs reaaliainoja. Nämä ovat tällä hetkellä vain arvauksia, tarkoitus punnita toukokuussa f-cupissa että saadaan faktaa, missä mennään.

Turvakehikoiden olisi tarkoitus olla nykyaikaisia tässä Pro F -ryhmässä, se lisää omalta osaltaan painoa jonkin verran. Tosin kuituosat vastaavasti pienentävät.

Perusidea on vaan poistaa ne viimeiset ja kalleimmat kilojen poistot.

3. Sallitut muutokset ja lisäykset

Ryhmässä A sallittujen muutosten ja lisäysten lisäksi ovat voimassa tässä säännöstössä sallitut muutokset.

Myös ryhmiin 1 ja 2 lisäluokiteltujen osien käyttö on sallittu.

3.1. Moottori

3.1.1 Alkuperäinen ja/tai luokiteltu sylinterilohko voidaan vaihtaa toiseen seuraavin edellytyksin:

- automalliin ja/tai automerkkiin luokittelemattoman sylinterilohkon käyttö on sallittu, mutta moottorilohkon tulee olla ryhmän A määritelmän mukaisesta vähintään 4-paikkaisesta sarjavalmisteisesta henkilöautosta. Tämän automallin tulee olla tyyppihyväksytty EU:n alueella ja tästä todisteena on esitettävä pyydetessä valmistajan tai riippumattoman viranomaistahon EU vaatimustenmukaisuustodistus (CoC).
- Moottorin kuutiotilavuus saa kasvaa enintään 25% kyseiseen automalliin suurimmasta luokitellusta tai mallisarjan suurimman EU alueella tyyppihyväksytyyn bensiinimoottorin moottorikoosta
- Automallille sallittuja suurimpia akselipainoja ei ylitetä
- Moottorin maksimitilavuus on enintään 3050 cm³
- Sylinterimäärä saa muuttua luokitellusta tai alkuperäisestä.
- Moottori tulee mahtua alkuperäiseen moottoritilaan ilman korimuutoksia.

- G) Moottorin tyyppi on vapaa (rivi, boxer, ym.). Vierasmoottorina Wankelmoottori ei ole sallittu.
- H) Moniventtiili moottorin käyttö on sallittua myös autoissa mihin on luokiteltu 2-venttiilimoottorit.
- I) Moottorin paikka moottoritilassa: Mikäli käytetään muuta kuin automerkkiin ja -malliin tarkoitettua sylinterilohkoa, vähintään 40% sylinterilohkon pituudesta (pitkittäinen moottori) tai moottorilohkon leveydestä (poikittaismoottori) on sijaittava etupyörien keskilinjan kautta kulkevan pystysuoran tason etupuolella. Moottorin kiinnityspisteitä koriin voidaan muuttaa ja lisätä.

TLR: Tässä siis tämä eniten keskustelua aiheuttanut osio. Tässä on nyt sitten lähdetty siitä, ettei moottorin olisi pakko olla samaa merkkiä. Tämä periaatteessa antaisi lisää mahdollisuuksia valita moottoria ja ehkä tätä kautta myös lisäksi automerkkejä, kun merkin omalla moottorilla ei olisi välttämättä merkitystä. Ei oikein osattu nähdä etuja sille, miksi moottorin välttämättä pitäisi olla samaa merkkiä, ei kyllä helpota asennusta tai muuta vastaavaa. Toki odotettavissa on, että muiden ylitse löytyy joku tietty moottorimerkki, minkä kaikki suomalaisen luonteenpiirteen mukaisesti haluaa autoonsa, mutta ehkä sekin parempi kuin että kaikilla on saman merkinen auto...

25% mahdollistaisi moottorin kasvattamisen + kunnostusvaran, mutta ei ohjaisi liiallisuuksiin. Tämäkin kuutiotilavuuden nosto ja modernimpi moottoritekniikka lisää huolestuttavan paljon suorituskykyä, toivottavasti ei liikaa. Harrastajilta tuli myös ehdotuksia autojen huippunopeuden rajaamiseksi, mutta tässä ei nyt vielä ole lähdetty sille linjalle.

3.1.2 Sylinteritilavuutta saa muuttaa putkittamalla, uudelleen putkittamalla, poraamalla ja iskunpituutta **muuttamalla**. **Iskunpituus on vapaa**.

TLR: Tällä mahdollistettaisiin ehkä edullisempi tapa lisätä suorituskykyä, mikäli käytössä oleva moottori on muuten ajan mukainen. Lisäksi tämä mahdollistaisi joidenkin jo ylikoossa olevien moottoreiden kunnostuksen iskuä lyhentämällä, jos joku haluaisi näin tehdä. Isku olisi vapaa myös vierasmoottoreissa.

3.1.3 Kampiakseli on vapaa. Kiertokanget ovat vapaat.

3.1.4 Kampiakselin laakerien tyyppi ja lukumäärä on säilytettävä käytettävän sylinterilohkon mukaisina, muuten ne ovat vapaat.

3.1.5 Sylinterinkansi on vapaa seuraavin rajoituksin:

- A) Sylinterikannen (-kansien) tulee olla **ryhmän A määritelmän mukaisesta, vähintään 4-paikkaisen EU alueella tyyppihyväksytyin sarjavalmisteen henkilöauton bensiinimoottorista**.
- B) Sylinterinkantta (kansia) saadaan hioa, oikaista, tai sen muotoa muuttaa koneistaen, edellyttäen, että sen alkuperä voidaan aina todeta. Myös lämpö- ja kemiallinen käsittely on sallittu.
- C) Mikäli käytetään sylinterikantta (luokiteltuakin), jossa on enemmän kuin 2 venttiiliä/sylinteri, korjaushitsaaminen on sallittu, mutta aineen lisääminen alkuperäiseen sylinterikanteen verrattuna on kielletty.
- D) Jos käytetään 2 venttiiliä/sylinteri sylinterikantta, on aineen lisääminen sallittu ainoastaan imu- tai pakokanaviin (venttiili-istukan ja kyseisen kanavan sarjan

liitostason väliselle alueelle, venttiili-istukka mukaan lukien), palotilaan, vesikanaviin sekä kannessa sijaitseviin nokkapukkeihin.

- E) Imusarjan liitostason tulee olla sijainniltaan sylinterikannen mukainen - alkuperäinen - joskin kanavien paikkaa kyseisessä tasossa voidaan muuttaa edellä mainittuja kohtia noudattaen. Imusarjan liitos sylinterikanteen sekä mahdollinen imusarjan tiiviste tulee olla tasomainen (ei ulko- tai sisämittoja liitoksessa) tai sylinterikannen mukainen alkuperäinen. Imusarjan liitostason (-tasojen) tulee säilyä alkuperäisen tyyppisinä. Tasojen oikaisuhionta on sallittu.
- F) Automalliin luokittelematonta sylinterinkantta käytettäessä on kilpailijan pystyttävä osoittamaan kyseinen automerkki- ja malli, josta sylinterikansi on peräisin. Pyydettyäessä on kilpailijan pystyttävä todistamaan kohdan E) mukainen alkuperäinen asennus.
- G) Sylinterikannen tiiviste on vapaa.

TLR: 16V kannen saisi asentaa 8V moottoriin, kuten on pyydetty. Ei nähdä syytä miksi ei voisi sallia.

Kannen viritys kuten ennenkin: 16V kannen työstäminen on enemmän rajattu kuin 8V kannen.

3.1.6 Imuilman ahtaminen on kielletty, ahtimen saa poistaa. Imujärjestelmä, polttoaineen syöttöjärjestelmä, sekä ilmanpuhdistin ovat vapaat.

3.1.7 Kaasupolkimen ja kuristinläppien välisen yhteyden voi muuttaa mekaanisesta sähköiseksi tai päinvastoin.

TLR: Vierasmootoreihin (=nykyaikaisempiin moottoreihin) kiinteästi liittyvä asia on sähkökaasu, jota ei tässä haluttaisi lähteä rajoittamaan...

3.1.8 Pakosarja on vapaa, pakoputkiston tulee olla ajoneuvojen varustusta ja tarvikkeita koskevien asetusten ja Art. 252.3.6 mukainen. Katalyysaattoria suositellaan.

3.1.9 Voitelujärjestelmä on vapaa. Öljynjäähdyttimen asentaminen korirakenteen ulkopuolelle on sallittu ainoastaan sen vaakasuoran tason alapuolelle, joka kulkee pyörännapojen kautta. Jäähdytin ei saa ulottua auton ylhäältä katsotun ääriiviivan ulkopuolelle. Öljynjäähdytintä ei saa asentaa ohjaamoon.

3.1.10 Nokka-akseli(t) ja venttiilikoneisto ovat vapaat seuraavin rajoituksin.

- Muuttuva-ajoituksinen nokka-akseli on sallittu
- Muuttuvanostoiset keinuivut ja nostimet on sallittu
- Venttiilijousien tyyppi ja toimintatapa on säilytettävä.

3.1.11 Moottorin jäähdytys: tuuletin, vesipumppu ja jäähdytin sekä sen kiinnitys ovat vapaat, edellyttäen, että alkuperäinen paikka säilyy.

3.1.12 Vauhtipyörä on vapaa.

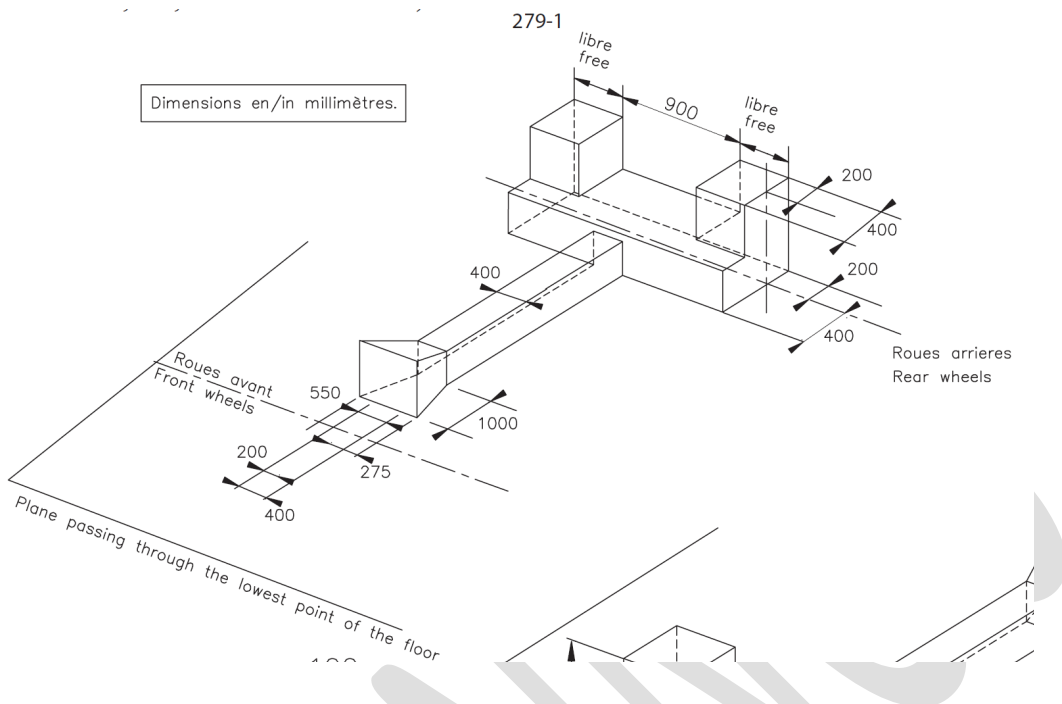
3.1.13 Sytytysjärjestelmä on vapaa.

3.2. Sallitut muutokset ja lisäykset autoihin, joiden valmistuspäivämäärä on vuonna 2010 tai sen jälkeen

3.2.1. Myös imuilman ahtaminen on sallittu. Ahdetun moottorin suurin sallittu sylinteritilavuus on 1450cm³. Auton minimipaino määräytyy kertoimen 1,7 mukaisesti. Imuilman kuristin on pakollinen. Kuristimen suurin sisähalkaisija on xx mm ja suurin ulkomitta on xxmm vuoden 2019 liite J art. 255.5.1.8.3 mukaisesti.

3.2.2. Vetotavan muuttaminen on sallittu. Vain yksi vetävä akseli sallitaan.

Takaistuintien alla olevaa lattiaa saa nostaa enintään 100 mm. Korirakennetta voi muokata Piirroksen 279-1 mukaisesti. Voimansiirtotunnelin mitat tulee olla pienempiä tai yhtä suuria kuin Piirroksessa 279-1. Lisätyt materiaalit tulee olla terästä ja hitsattuja korirakenteeseen



TLR: Porkkanaksi uudempien autojen tulemiselle voitaisiin sallia vetotavan muutos joko tässä olevan SS- ja RX FIA säännön piirroksen mukaisesti tai mahdollisesti N5 säännön mukaisesti. Emme näe tällaista korimuutosta ylivoimaisen vaikeana tehtävänä (varmasti helpompi kuin koko pohjalevyn vaihto ja muokkaus). Ei varmasti onnistu jokaiselta, mutta tuskin näitä alkaisi tekemäänkään sellaiset, joilla korityöt ei olisi hallussa. Ja työn laatu tarkastettaisiin huolellisemmalla ensikatsastuksella kuntokatsastajan toimesta (= ammatti katsastusmies).

Lisäksi näihin uudempiin autoihin voisi sallia 1450cm³ turbomoottorit xx mm kuristimella varustettuna, ellei keksitä muuta tapaa pitää tehot järkevällä tasolla.

Tässä osiossa monta asiaa auki. Esimerkiksi:

Millainen turbomoottori sallitaan? Miten saa virittää, mitä osia tukee säilyä alkuperäisenä?

Millainen turbo, rajoitetaanko muuten ja / tai kuristin? ECU ja johtosarja?

Entä millainen alusta, lähinnä taka-akseli? vapaa? Akselien sijoitukset minkä mukaan?

Monat avointa asiaa, mihin ei ole haluttu vielä sitoa resursseja ennen kuin saadaan harrastajilta kommentteja siihen, [olisiko tällainen ajatus ylipäättään hyväksyttävissä.](#)

3.3 Voimansiirto

Kaikki voimansiirron tiedonkeruujärjestelmät ovat kiellettyjä.

3.3.1 Kytkin on vapaa seuraavin rajoituksin:

- Levyjen lukumäärä max. 2.
- Kytkimen toimintaa tulee ohjata ainoastaan kuljettajan jalalla

3.3.2 Vaihdelaatikko on vapaa seuraavin ehdoin:

- Alkuperäinen sijainti on säilytettävä
- Vain vaihteiston, kytkinkopan ja käyttövivuston vaatimat välttämättömät korimuutokset ovat sallittuja. Muutetulla korin alueella ei saa sijaita muita mekaanisia osia.

- Vain mekaaninen vaihteisto, jota kuljettaja ohjaa mekaanisesti on sallittu.
- Eteenpäin ajovaihteiden enimmäismäärä on kuusi.
- Toimiva peruutusvaihte on pakollinen.
- 3.3.3** Vain yksi vetävä akseli sallitaan. Neliveto tulee muuttaa kaksipyörävetoiseksi.
- 3.3.4** Voimansiirron akselit ovat vapaat.
- 3.3.5** Vetopyörästä koteloineen sekä tasauspyörästä ovat vapaat. Tasauspyörästä on pakollinen (100% lukko tai "spool" on kielletty).
- 3.3.6** Takasilta on vapaa. Akseliston tyyppin on säilyttävä. Takanapa ja olka-akseli voidaan vaihtaa toiseen, jotka on tarkoitettu vähintään samalle akselimassalle.
- 3.3.7** Kaikenlaiset luistonestojärjestelmät on kielletty.

TLR: Melko lailla ennallaan

3.4 Pyöränripustus

3.4.1 Tukivarret voidaan vaihtaa tai niitä voidaan muokata seuraavin rajoituksin:

- Pyöränripustuksen tyyppin tulee säilyä (erillisjousitus tai jäykkä akseli)
- Alkuperäistä tukivartta käytettäessä sitä saa vahvistaa ainetta lisäämällä ja vahvistuksen ei tarvitse seurata alkuperäistä muotoa, mutta tukivarren alkuperä on aina oltava tunnistettavissa.

Nivelpisteiden joustavan materiaalin saa korvata toisella materiaalilla tai nivelellä, jonka materiaalin ei tarvitse olla joustava.

TLR: Tässä mahdollistetaan orkkistukivarret, joihin on vaihdettu pelkkä kumi ilman, että täytyy olla todistus. Tämä ei itse asiassa säännön mukaan ollut mahdollista nyky F-ryhmässä

- Vain kyseiseen automalliin tarkoitettuja tehdasvalmisteisia tukivarsia saa käyttää. Traficomien ohjeiden mukaan tehdasvalmisteisella osalla tarkoitetaan kyseiseen tarkoitukseen valmistettua, tieliikenteeseen tarkoitettua osaa, joita valmistavalla yrityksellä voidaan katsoa olevan kyseisen tyyppisten osien valmistamiseen riittävä asiantuntemus ja kokemus.

• Mikäli ei käytetä auton alkuperäisiä tai alkuperäisten kanssa identtisiä tarviketukivarsia, täytyy 1.1.2022 lähtien toimitetuista tukivarsista olla valmistajan todistus, josta ilmenee valmistaja, valmistajan y-tunnus (ulkomaisilta yrityksiltä VAT - numero) sekä:

- Automalli, johon tukivarsi on tarkoitettu
- Valokuva tukivarresta
- Materiaali
- Suositeltu tukivarren vaihtoväli

Tuotteen maahantuojaan tulee tarvittaessa lisätä puuttuvat tiedot todistukseen.

TLR: tarkennettu kilpatukivarsien todistusmenettely. Perustuu kuntokatsastajilta tulleeseen palautteeseen kirjavista huonosti yksilöidävistä valmistetodistuksista. Tiedotetaan maahantuoja / valmistaja.

- Akseliväli saa muuttua valmistajan ilmoittamasta nimellisarvosta enintään 50 mm, samoin pyörännapojen sijainti auton pituus suunnassa. Etunapa ja olka-akseli voidaan vaihtaa toiseen, joka on peräisin vähintään saman akselimassan omaavasta sarjavalmisteisesta autosta. Jos automalliin on lisäluokiteltu vaihtoehtoiset navat, saa niitä käyttää.

TLR: Vain ilmoitustapa muuttunut, ei juuri vaikutusta nykytilanteeseen eli enää ei ole toleranssia toleranssille

3.4.2 Pyöränripustuksen osien kiinnityspaikat voidaan muuttaa ja lisätuntoja saa asentaa, vain välttämättömät korimuutokset on sallittu.

3.4.3 Jousien tyyppi ja toiminta on vapaa.

3.4.4 Aktiivijousitus ja ajon aikana muuttuva jousitus on kielletty, muuten iskunvaimentimet ovat vapaat.

3.4.5 Kallistuksenvaimentimet voidaan poistaa, lisätä tai vaihtaa ilman mitään rajoituksia, vaikka ne olisivat pyöränripustuksen osia.

3.4.6 Ohjauksen välityssuhde on vapaa, mutta ohjausvälityksen kotelo on oltava kyseisestä automallista. Tehostimen voi poistaa tai lisätä edellä mainituin ehdoin. Ohjaustehostimen pumpun toimintatapa voidaan valita vapaasti. Ohjauspylväeseen kuuluvan sähköisen tehostimen saa asentaa.

3.4.7 Pyörien ja renkaiden on täytettävä ryhmän A ja kilpailusääntöjen määräykset. Vannekoko on kuitenkin vapaa (huom. halk. enint 18" ja kokopyörän halk. enint. 650 mm). Ns. muussirenkaiden käyttö on kielletty. Käytettäessä pyörän ja navan välissä levikepaloja, tulee näiden olla kiinnitetty pyörän napaan tai vanteeseen, eikä alkuperäinen vanteen keskitystapa saa muuttua. Suurin sallittu levikepalan paksuus on 25,4 mm.

3.5 Kori

3.5.1 Korikehikon on oltava terästä. 2-, 3-, 4- ja 5- ovisten versioiden käyttö on sallittu. Keventämiset ja muutokset, joita ei ole erikseen sallittu ovat kiellettyjä. Korin vahvistaminen on sallittua, vaikka vahvistava aine ei seuraakaan alkuperäistä muotoa. Tämä ei kuitenkaan salli alkuperäisen korimateriaalin poistamista.

TLR: Mahdollistettaisiin eri korivaihtoehdot kansallisesti luokitelluissa autoissa.

3.5.2 Mikäli ei käytetä alkuperäistä oviverhoilua, voidaan ne korvata vähintään 1 mm paksulla alumiinilla, hiilikuidulla tai muulla huonosti syttyvällä materiaalilla. Kaiken muun verhoilun ja äänieristeet saa poistaa tai muuttaa. Hansikaslokeron saa poistaa.

3.5.3 Toisenlaista mittaristoa ja sähkökatkaisimia varten voidaan kojelautaan tehdä tarvittavat muutokset. Kojetaulun alla olevat osat ja kojetaulun takana näkymättömissä olevat osat saa poistaa.

3.5.4 Pyörännapojen alapuolella olevat ilmanohjaimet ovat vapaat. Vakaajasiivekkeet saa poistaa. Auton takaosaan saa asentaa yhden luokittelemattoman vakaajasiivekkeen seuraavin ehdoin:

- luokitellut tai auton alkuperäiset takaosan vakaajasiivekkeet poistetaan
- ylhäältä ja edestä katsottuna kyseinen luokittelematon vakaajasiipi ei saa ylittää auton ääri viivoja
- siivekkeen leikkaus auton pituussuunnassa (mistä tahansa kohdasta) tulee kiinnikkeineen mahtua 20 cmx20 cm neliöön

3.5.5 Lokasuojan leventäminen on luvallista. Erilliset lokasuojan levikkeet on sallittu. Etulokasuojien ja levikkeiden materiaali on vapaa.

Käytettäessä muusta kuin metallista valmistettuja etulokasuojia, materiaalin minimipaksuus on 2mm. Auton kokonaisleveys ei saa leventyä mistään kohdasta 10 cm enempää. Alkuperäisen lokasuojan saa poistaa levikkeen alta. Sisälokasuojan

muuttaminen pyörätilan suurentamiseksi on sallittu. Lokasuojan tulee aina peittää pyörä vähintään 50 astetta taaksepäin ja 30 astetta eteenpäin navan kautta kulkevasta pystytasosta. Alkuperäistä takalokasuojaa levikkeen alta saadaan poistaa enintään 12 cm alkuperäisen pyöränaukon reunasta, mutta kuitenkin enintään sisälokasuojaan asti.

TLR: Kuidusta ym. materiaaleista valmistetut etulokasuojat sallituksi. Myös hiilikuitu olisi sallittu. 2mm paksuus on kotimaisten valmistajien antamaa indikaatiota, mitä on saatavana. Ulkomaiset valmistajat eivät vastanneet kyselyihimme. Takalokasuojien tulisi säilyä alkuperäisinä turvallisuusyhtä.

3.5.6 Puskurit saa poistaa, mikäli ne eivät ole integroituja korin osia. Mikäli puskurit poistetaan, on myös niiden kiinnikkeet poistettava.

Integroidulla puskurilla tarkoitetaan esim. muovipuskuria, joka muuttaa oleellisesti auton ulkomittoja tai ulkonäköä jättämällä korirakenteeseen aukkoja tai teräviä kulmia/reunoja.

Puskurit saa vaihtaa toisiin. Puskureiden pintamateriaalin saa vaihtaa ja puskureiden ulkonäkö voi muuttua, kuitenkin auton luokiteltu tai alkuperäinen pituus tulee säilyttää ($\pm 1\%$).

Puskureiden alla korissa ja/tai puskureiden kiinnikkeissä olevat turvarakenteet on säilytettävä alkuperäisinä, muuten puskureiden kiinnitys on vapaa.

Lisävalojen jättämiä aukkoja voidaan käyttää ilman johtamiseen. Jos autossa ei ole valmista aukkoa ilman johtamiseen, voidaan puskurin tehdä enintään 10 cm:n halkaisijainen reikä (tai vastaavalla pinta-alalla muu kuin pyöreä) Turvapalkkia ei kuitenkaan saa muokata. Kanavia saa asentaa.

TLR: Tämä ollut FIN R säännössä, otettiin mukaan myös äffään. Ei tarvitse vaihtaa koko puskuria, jos haluaa jäähtytykselle aukkoja. Ja mahdollistetaan myös moottorin jäähtytys näistä rei'istä ja sallituilla kanavilla, mutta turvapalkkeihin kajoamatta.

3.5.7 Eturitilän (maskin) muuttaminen tai vaihtaminen on sallittu (ei poistaminen).

3.5.8 Varapyöräkotelo saadaan poistaa ja syntynyt aukko tulee peittää vastaavan lujuisella rakenteella. Varapyöräkoteloon saadaan myös asentaa polttoainesäiliö siten, että aukkoa saa suurentaa säiliön vaatiman tilan verran. Säiliö saadaan upottaa enintään varapyöräkotelon pohjaa vastaavalle tasolle.

3.5.9 Takakivipeltiin saa tehdä aukon pakoputkea varten.

3.5.10 Sivulasit ja takalasi voidaan korvata kirkkaalla polykarbonaatilla (minimi paksuus 3,8mm). Etusivuikkunat tulee kyetä irrottamaan tai avaamaan ilman työkalujen käyttöä. Mikäli ikkunan nostomekanismi poistetaan, liukuikkuna on asennettava etuovien ikkunoihin. Aukon tulee olla vähintään 130mm x 130mm."

3.5.11 Konepellin ja tavaratilan kannen materiaali on vapaa. Tämä ei koske hatchback -mallisten autojen takaluukkuja. Luukkujen tulee olla alkuperäisen muotoisia ja riittävän jäykkiä, jotta niiden muoto ei muutu ajon aikana. Kansien reunat eivät saa olla teräviä. Käytettäessä muusta kuin metallista valmistettuja etu- tai takaluukun kansia, materiaalin minimipaksuus tulee olla 2mm.

Moottori- ja tavaratilan kansien lukituslaitteet ja saranat ovat vapaat. Lukituslaitteita tulee olla vähintään neljä luukua kohden ja ulkopuolelta avaaminen tulee olla mahdollista. Alkuperäinen lukitusjärjestelmä poistettava.

TLR: Kuituluukut sallituksi. Erytystä huomiota tulitaisiin kiinnittämään luukkujen jäykistämiseen.

3.6 Jarrut

3.6.1 Lukkiutumattomat jarrut on kielletty.

3.6.2 Käsijarru on pakollinen.

3.6.3 Vähintään 2-piiriset jarrut on pakolliset.

3.6.4 Jarrusatuloiden mäntien lukumäärä enintään 4 / satula. Muuten jarrut ovat vapaat.
TLR: Kaikissa autoissa enintään 4 mäntää / satula.

3.7 Muut varusteet

3.7.1 Johtimien ja putkien järjestelyä, sijoitusta ja materiaalia saa muuttaa (tämä koskee ilma, vesi, polttoneste ym nesteputkia sekä jousitusjärjestelmää ja sähköjohtimia). Nesteputket saavat kulkea ohjaamon läpi, mutta ohjaamon osalta niissä ei saa olla mitään liitoksia. Kuumien nesteputkien johtaminen ohjaamon läpi ei ole sallittu, ellei tätä ole luokiteltu tai toteutettu sarjavalmistuksessa, jolloin niiden tulee olla tehokkaasti suojattu.

3.7.2 Lämmityslaitteiston muuttaminen ja poistaminen on sallittu edellyttäen, että tuulilasin ja etusivulasien huurteenpoisto on varmistettu.

3.7.3 Alkuperäisen polttoainesäiliön voi vaihtaa Art. 253 kohdan 14. tai sen kansallisen lisäyksen mukaiseen turvasäiliöön.

Autoon, joka on ensirekisteröity ennen 1.1.1981, polttoainesäiliö voidaan vaihtaa myös toisen auton polttoainesäiliöön tai säiliöön, joka on valmistettu alumiinista tai teräksestä autourheilukäyttöön ja täytetty turvavaahdolla.

Polttoaineiden säilytykseen tai kuljettamiseen tarkoitettuja astioita ei saa käyttää polttoainesäiliönä.

Polttoainesäiliön paikkaa voidaan muuttaa. Sitä ei kuitenkaan saa sijoittaa ohjaamoon.

2-tila autoissa tulee turvallisuussäiliökin kattaa kokonaisuudessaan paloseinällä tai kotelolla (koskee myös täyttöaukkoa ja -putkea). Mikäli 3-tila auton polttoainesäiliö sijaitsee tavaratilassa, on tavaratila eristettävä ohjaamosta tiiviillä paloseinällä tai polttoainesäiliö on koteloitava metallisella koteloinnilla.

3.7.4 Säiliön täyttöaukon on sijaittava auton ulkopuolella ellei käytetä Art. 253 kohdan 14. tai sen kansallisen lisäyksen mukaisia turvasäiliöitä.

3.7.5 Sähköjärjestelmä:

Laturin paikka on vapaa, mutta sen on sijaittava moottoritilassa.

3.7.6 Poljinasetelma

Poljinasetelmana saadaan käyttää luokiteltua tai erityisesti kilpailukäyttöön tarkoitettua asetelmaa, joka on valmistettu jarrujärjestelmiä valmistavan tehtaan toimesta.

3.8 Erityisiä määräyksiä

3.8.1 Auton aerodynamiikka ei saa olla ajon aikana säätyvä.

3.8.2 Luokittelemattomia keraamisia mekaanisia osia ei saa käyttää.

3.8.3 Luokittelemattomia titaanista, hiilikuidusta tai aramidikuidulla vahvistetusta materiaalista valmistettuja mekaanisia osia ei saa käyttää (ei koske oviverhoiluita, venttiilejä, venttiilinohjaimia, -istukoita eikä venttiilin jousilautasia eikä aiemmin mainittuja korin osia.)

3.8.4 Autoissa, joissa käytetään muuta kuin luokiteltua tai alkuperäistä autoon kuuluvaa sylinterilohkoa ja/tai sylinterikantta, ja/tai jos moottorin iskunpituutta on suurennettu, tulee varustaa lisäksi seuraavin turvavarustein:

A) Diagonaalituki Turvakehikossa on oltava kaksi diagonaalitukea pääkaareissa kuvan 253-7 mukaisesti. Kyseisten tukien on oltava suorina ilman taiputuksia. Diagonaalitukien alapään kiinnitys ei saa olla kauempana kuin 100 mm pääkaaren kiinnitysjalasta. Diagonaalitukien yläpään kiinnitys pääkaareissa ei saa olla kauempana kuin 100 mm takatuen liitoksesta.

B) Oviputket.

Oviputkia tulee olla kuvien 253-9, 253-10 tai 253-11 mukaisesti vähintään kaksi. Piirroksia voidaan yhdistää ja keuhikon tulee olla symmetrinen molemmiin puoliin. Oviputken tulee olla niin ylhäällä kuin mahdollista mutta sen ylin osa ei kuitenkaan saa olla oviaukon puoliväliä korkeammalla oviaukon pohjalta mitattuna. Jos nämä ylempät kiinnityspisteet sijaitsevat oviaukon edessä tai takana, tämä korkeusrajoitus käsittää myös tuen ja oviaukon vastaavaa kohtaa. Jos oviputket ovat muotoa "X" (piirros 253-9), suositellaan, että alemmat osat ristikosta kiinnitetään suoraan korin pitkittäistukiin ja että vähintään yksi osa "X" – rakenteesta on yhtenäistä putkea. Lisäkiinnitys oviputkesta tuulilasipilarin vahvistukseen (piirros 253-15) on sallittu.

C) Kattovahvistukset

Kehikon yläosa tulee vahvistaa jollakin kuvien 253-12, 253-13, 253-14 mukaisista kattovahvistuksista. Kyseiset putket saavat olla taiputettuja seuraamaan katon muotoa.

D) Takatukien diagonaalit

(Kuva 253-21) Kuvan 253-21 mukainen ristikko. Tai kuvan 253-22 mukaiset diagonaalituet mikäli käytetään kuvan 253-14 mukaisia kattovahvikkeita.

E) Tuulilasipilarin vahvistus (Kuva 253-15)

Kyseinen vahvistus on pakollinen, mikäli kuvan 253-15 mitta "A" on vähintään 200mm. Kyseinen tuki saa olla taiputettu vain siten, että sivuprojektio on suora eikä taivutuskulma ole yli 20 astetta.

F) Pääntuullisten, vähintään FIA standardin 8855-1999 mukaisten istuimien käyttö on pakollista. Kansallinen jatkoaika 5 vuotta istuimeen merkitystä viimeisestä käyttövuodesta.

G) Turvavöiden tulee olla FIA standardin 8853-2016 mukaiset. Kansallinen jatkoaika 5 vuotta vöihin merkitystä viimeisestä käyttövuodesta.

TLR: Turvapaketti johtuen korkeammasta suorituskyvystä. Tätä ehdotettiin myös harrastajien toimesta.

Periaatteena on, että jos moottoria muutetaan edellä kuvatun mukaisesti, niin tulee asentaa nykyaikaisempi turvapaketti myös olemassa oleviin autoihin.

Nämä penkit ovat jo nyt pakolliset 2013 ja sitä tuoreemman katsastuskortin omaaville autoille. 2016 standardin vyöt ovat 3 kertaa lujempia kuin vanhat ja hinta ei välttämättä juuri poikkea vanhan standardin vöistä.

Näiden sääntöjen mukainen turvakehikko on ollutkin jo pakollinen kaikkiin autoihin, joiden katsastuskortti on myönnetty 1.1.2019 tai sen jälkeen.

Kiitos kun tutustuit luonnokseen. Mikäli olit jostain kohdasta eri mieltä, muista lähettää oma perusteltu ehdotuksesi mahdollisimman pian, mutta viimeistään 30.4.2021 lajiryhmän jäsenelle tai lajipäällikölle iiro.palmi@autourheilu.fi. KAIKKI perustellut ehdotukset käsitellään uudelleen lajiryhmän toimesta ja tarvittaessa sääntöä muokataan ennen niiden lähettämistä AKK:n hallitukselle hyväksyttäväksi.

Periaatteellisella tasolla säännöt tulevat olemaan hyväksytyt kesäkuussa ja lopullinen teksti elokuussa. Uusi sääntö tulee voimaan vuoden 2022 alusta.

LUONNOS